

Download APP

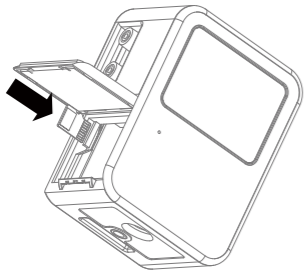


YouTube

首次使用

安裝 mSD 卡

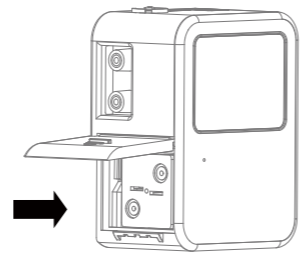
保持 mSD 卡 pin 朝上隨箭頭方向置入卡槽
*建議使用 Sandisk, 初次使用前請格式化
*請蓋緊電池蓋, 以防濕氣導致損毀將不提供保固



安裝電池

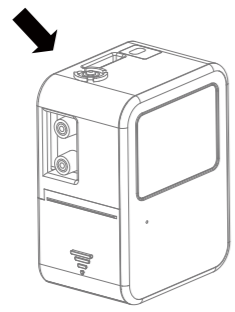
貼紙朝外, 接點朝內, 依照貼紙圖示置入, AA 鹼性電池 4 顆。

*不建議使用三號鋰電池或任何其他電壓超過 1.7 伏特之乾電池

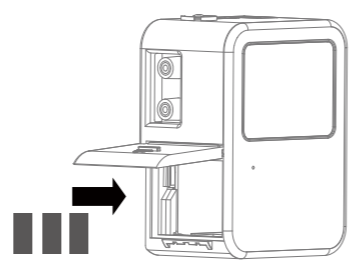


開機

按下電源鍵約 2 秒鐘, 聽到嗶聲表示已開機

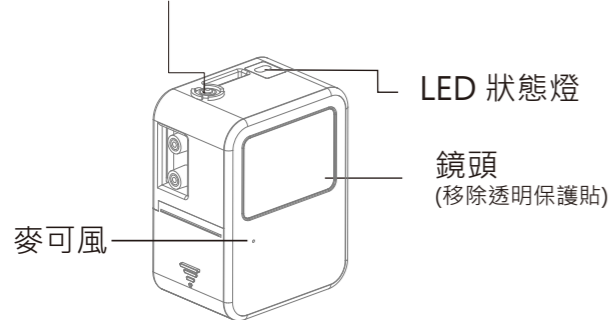


將乾燥片置於縮時機底部溝槽
拍攝前請更換全新乾燥片



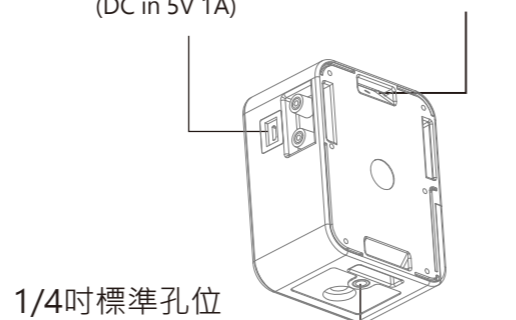
縮時相機外觀說明

電源/拍攝鈕



Micro USB 孔
(DC in 5V 1A)

綁帶孔



2

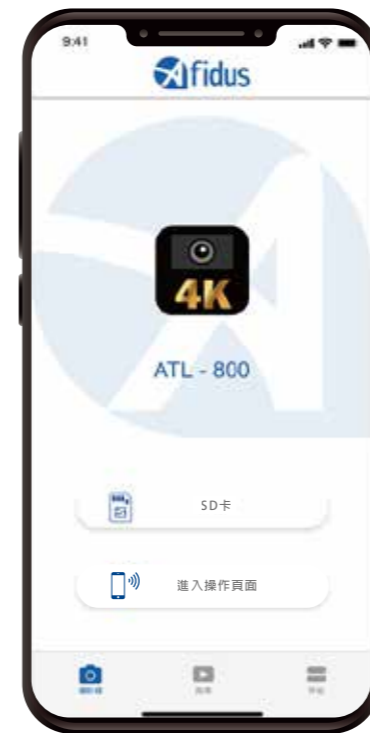
連接手機與縮時相機

首先, 按著 ATL-800 上的電源按鍵約 2 秒鐘, 您會聽到嗶聲, 且 LED 為綠色, 這表示 ATL-800 已成功開機。

Step 1: 打開手機 WIFI 設定頁, 於 WIFI 列表中到您的相機的 WIFI SSID (ATL800_XXXXXXXXXX), 連線的預設密碼為: 12345678

Step 2: 打開您手機中的 Afidus 4K TLC APP, 選擇"進入操作頁面"圖示, 開始操作縮時攝影機。

Step 3: 設定好您所喜愛的縮時機參數後按下"錄影"就可以開始您的縮時攝影



Step 2



Step 3

主畫面:



Camera

連線縮時相機操作畫面



album

已下載的縮時影片/照片

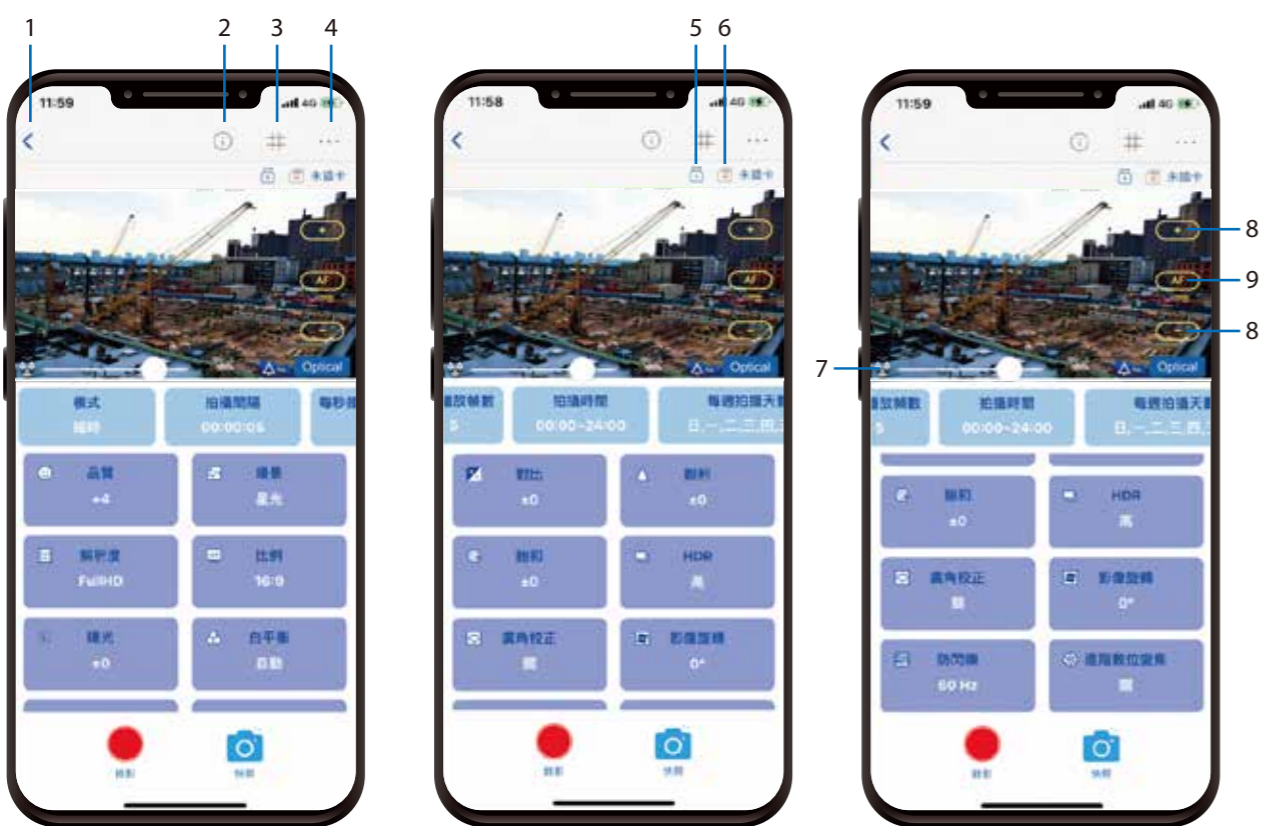


Others

軟體資訊及更新

3

縮時相機操作畫面



1. 首頁: 回到首頁

2. 顯示參數: 顯示當前參數

3. 格線: 顯示 3x3 格線

4. 更多設定: 進入更多設定

5. 電源供應: 當前電源供應

6. 記憶卡: 當前記憶卡狀態

7. 變焦: 拖移以調整變焦

8. 對焦: 點擊以調整對焦

9. 自動對焦: 點擊以自動對焦

4

使用 APP 開始/停止縮時攝影

開始攝影

1. 長壓電源鈕直到攝影機發出嗶聲且指示燈轉為綠色
2. 於智慧型裝置 WIFI 列表上連接攝影機 WIFI
3. 打開 APP 並於 APP 內操作頁面選擇"錄影"
4. APP 提示當前設定並按下 OK
5. 開始縮時攝影拍攝

停止攝影

1. 長押電源鈕直到 LED 燈號亮起並且發出嗶聲後攝影機便自動停止拍攝

從 APP 上播放與從攝影機下載影片至 APP

1. 連接攝影機 WIFI 並打開 APP
2. 點選"記憶卡"圖示
3. 選擇"相簿"
4. 於欲下載的影片選擇"下載"

從 APP 下載影片至智慧型裝置

1. 於 APP 首頁點擊"相簿"圖示
2. 選擇"相簿"
3. 點選"下載"

LED 燈號

電源開啟: 綠燈恆亮

無記憶卡/記憶卡滿: 紅燈恆亮

攝影機當機: 每秒閃一次紅燈

電池電量不足: 每六秒閃一次紅燈

錄影中: 每六秒閃一次綠燈

攝影機重置:

1. 壓住重置鈕後接入 USD 供電
2. 在聽到兩短一長的嗶聲後放開重置鈕以完成系統重置

5